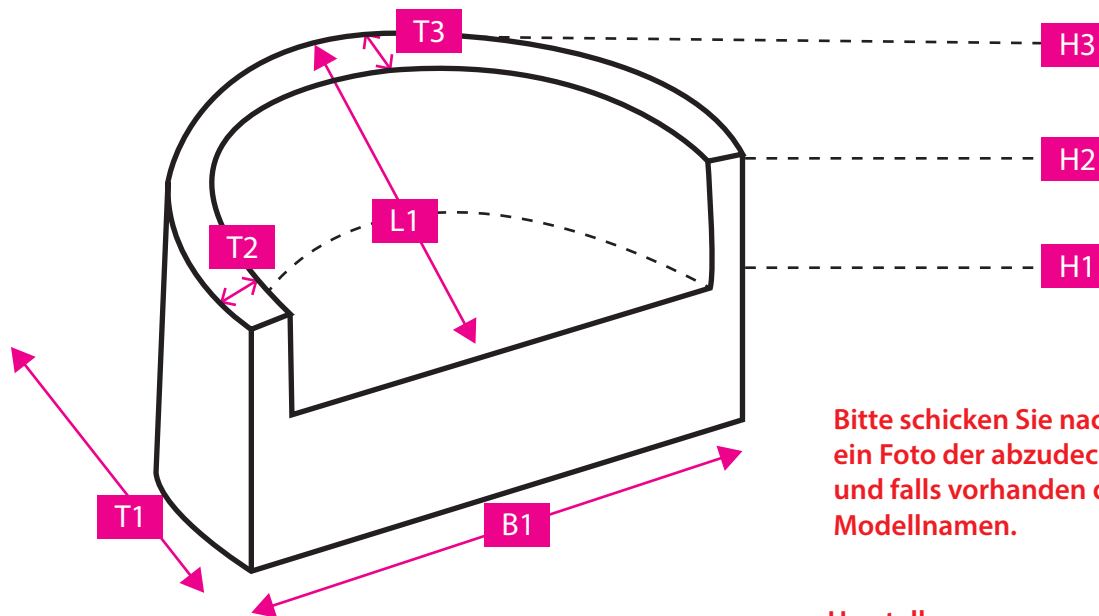


Bitte tragen Sie die exakten Maße ein. Wir rechnen automatisch ca. 1-3 cm in Länge und Breite dazu (je nach Größe) und ziehen in der Höhe 2 cm ab.

**Fax: 02563 96934-14**  
**info@wettertuete.de**



Bitte schicken Sie nach Möglichkeit auch ein Foto der abzudeckenden Sonneninsel mit und falls vorhanden den Hersteller- und Modellnamen.

Stoff 2.0.

- mittelgrau
- grün
- sandfarben

Informationen zum Stoff finden Sie auf [wettertuete.de/massanfertigung](http://wettertuete.de/massanfertigung)

Hersteller: \_\_\_\_\_

Modellname: \_\_\_\_\_

T1 (Gesamttiefe): \_\_\_\_\_ cm

T2 (Armlehnenbreite): \_\_\_\_\_ cm

T3 (Rückenlehnenbreite): \_\_\_\_\_ cm

L1 (Von der Mitte der Sitzflächeschräg zur Außenkante der Rückenlehne) \_\_\_\_\_ cm

H1(Sitzfläche): \_\_\_\_\_ cm

H2 (Armlehne): \_\_\_\_\_ cm

H3 (hinten): \_\_\_\_\_ cm

B1 (Gesamtbreite): \_\_\_\_\_ cm

Ihr Name \_\_\_\_\_

Telefon \_\_\_\_\_

E-Mail \_\_\_\_\_