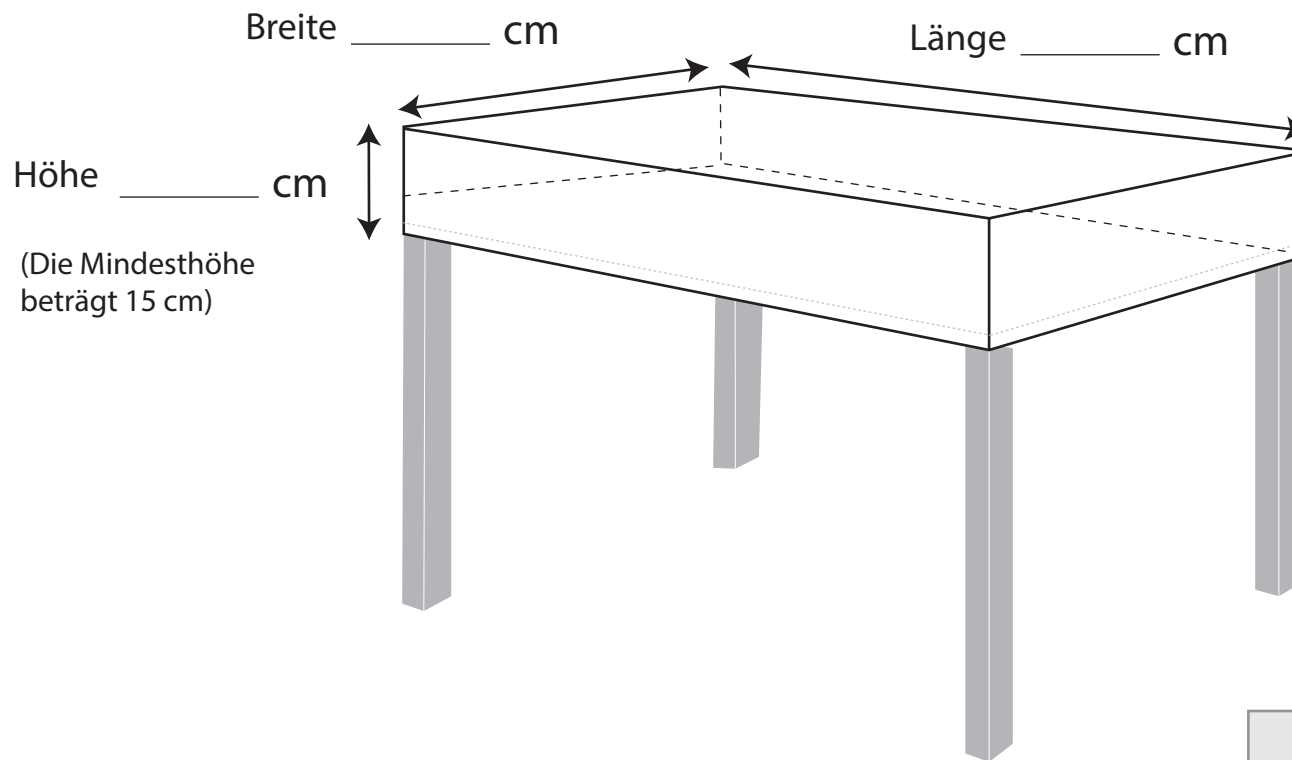


Bitte tragen Sie die exakten Maße ein. Wir rechnen automatisch ca.1-3 cm in Länge und Breite dazu.

Fax: 02563 96934-14
info@wettertuete.de



- mittelgrau
- sandfarben
- grün

Informationen zum Stoff finden Sie auf
wettertuete.de/massanfertigung

Ihr Name _____

Telefon _____

E-Mail _____