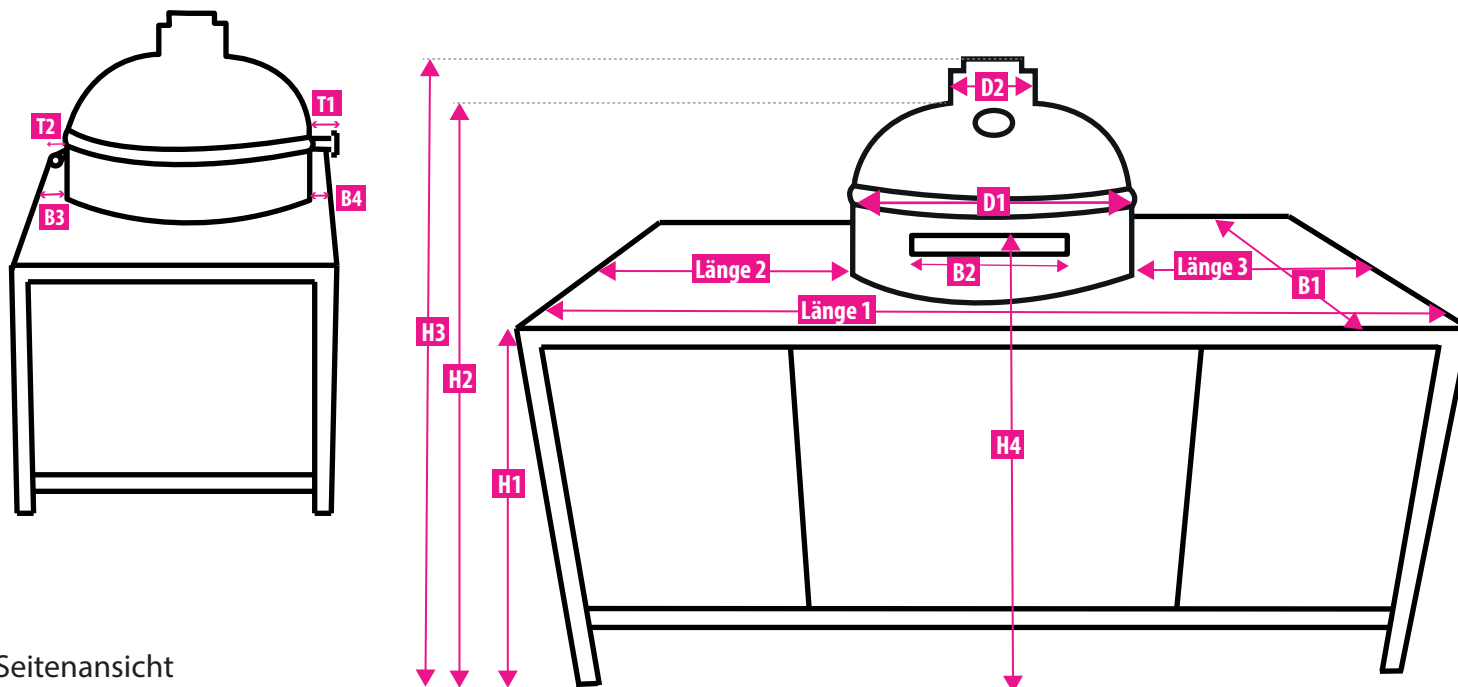


Bitte tragen Sie die exakten Maße ein. Wir rechnen automatisch Toleranzen in Länge und Breite dazu und ziehen in der Höhe 2 cm ab.

Tel.: 02563 9693429

Fax: 02563 96934-14
info@wettertuete.de



Stoff 2.0.

mittelgrau
 sandfarben
 grün

Informationen zum Stoff finden Sie auf wettertuete.de/massanfertigung

Seitenansicht

T1 (Tiefe Griff): _____ cm
 T2 (Tiefe Scharnier): _____ cm
 B3 (Breite Tisch hinter dem Grill): _____ cm
 B4 (Breite Tisch vor dem Grill): _____ cm

H1 (Höhe Boden bis Tischkante): _____ cm
 H2 (Höhe ohne Deckelklappe): _____ cm
 H3 (Gesamthöhe): _____ cm
 H4 (Höhe bis Oberkante Griff): _____ cm

Frontansicht

Länge 1 (Gesamtlänge Tisch): _____ cm
 Länge 2 (Abstand links vom Grill): _____ cm
 Länge 3 (Abstand rechts vom Grill): _____ cm

D1 (max. Durchmesser Grill): _____ cm
 D2 (Durchmesser Deckelklappe): _____ cm
 B1 (Breite Tisch): _____ cm
 B2 (Breite Griff): _____ cm

Ihr Name	_____
Telefon	_____
E-Mail	_____