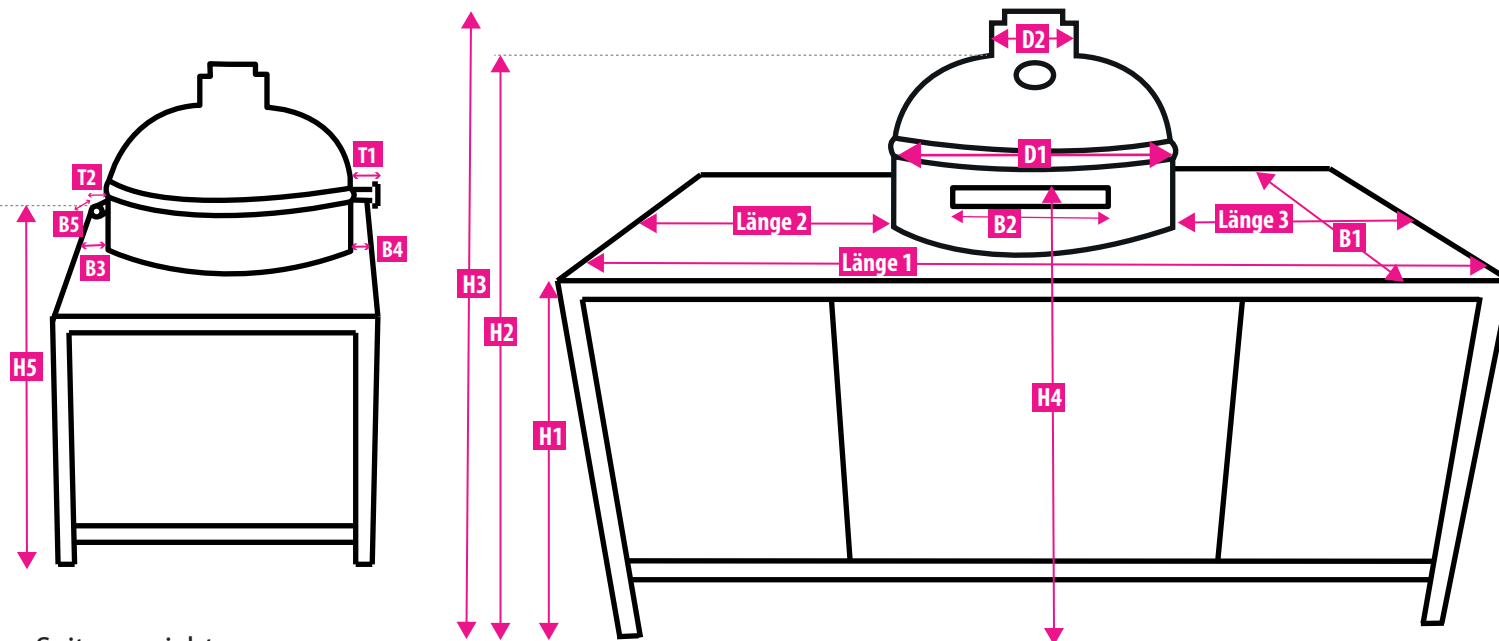


Bitte tragen Sie die exakten Maße ein. Wir rechnen automatisch Toleranzen in Länge und Breite dazu und ziehen in der Höhe 2 cm ab.

Tel.: 02563 9693429

**Fax: 02563 96934-14**  
**info@wettertuete.de**



Seitenansicht

T1 (Tiefe Griff): \_\_\_\_\_ cm  
 T2 (Tiefe Scharnier): \_\_\_\_\_ cm  
 B3 (Breite Tisch hinter dem Grill): \_\_\_\_\_ cm  
 B4 (Breite Tisch vor dem Grill): \_\_\_\_\_ cm  
 B5 (Breite Scharnier Rückseite): \_\_\_\_\_ cm

H1 (Höhe Boden bis Tischkante): \_\_\_\_\_ cm  
 H2 (Höhe ohne Deckelklappe): \_\_\_\_\_ cm  
 H3 (Gesamthöhe): \_\_\_\_\_ cm  
 H4 (Höhe bis Oberkante Griff): \_\_\_\_\_ cm  
 H5 (Höhe bis Oberkante Scharnier): \_\_\_\_\_ cm

Frontansicht

Länge 1 (Gesamtlänge Tisch): \_\_\_\_\_ cm  
 Länge 2 (Abstand links vom Grill): \_\_\_\_\_ cm  
 Länge 3 (Abstand rechts vom Grill): \_\_\_\_\_ cm

D1 (max. Durchmesser Grill): \_\_\_\_\_ cm  
 D2 (Durchmesser Deckelklappe): \_\_\_\_\_ cm  
 B1 (Breite Tisch): \_\_\_\_\_ cm  
 B2 (Breite Griff): \_\_\_\_\_ cm

mittelgrau  
 dunkelgrün  
 sandfarben

Informationen zum Stoff finden Sie auf  
[wettertuete.de/massanfertigung](http://wettertuete.de/massanfertigung)

Ihr Name \_\_\_\_\_  
 Telefon \_\_\_\_\_  
 E-Mail \_\_\_\_\_