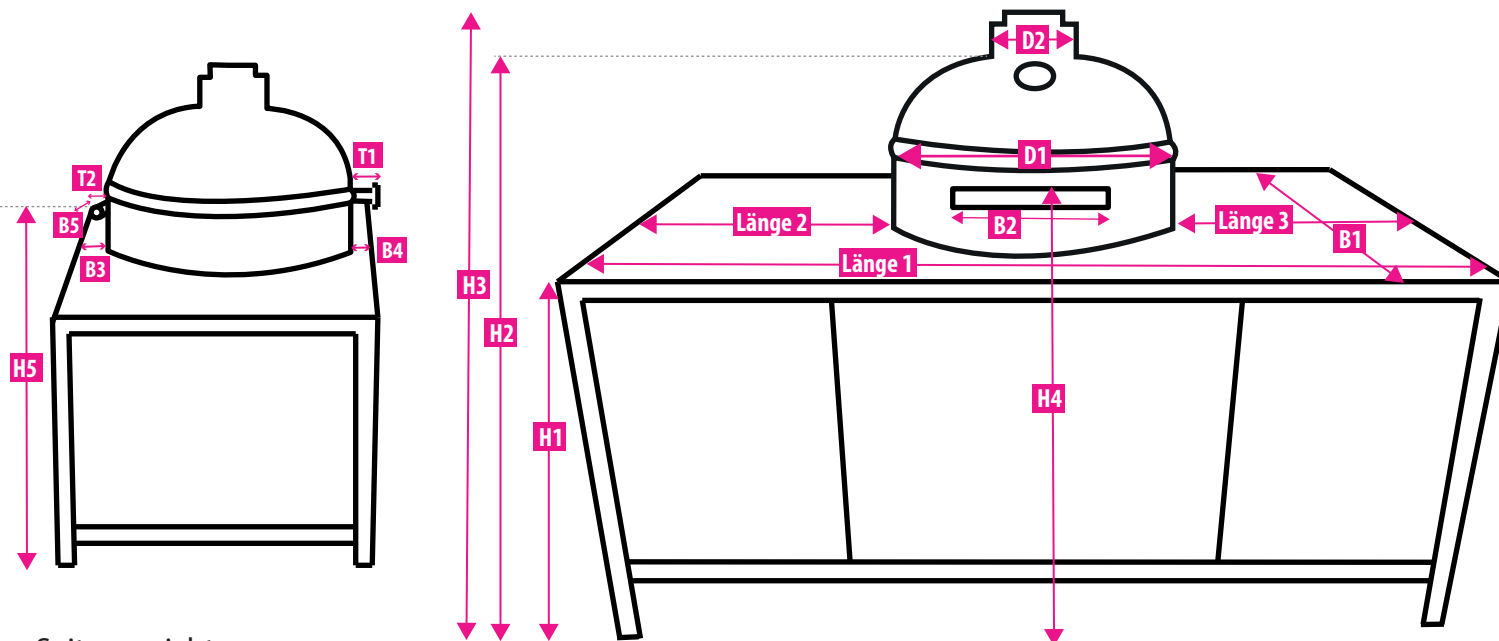


Bitte tragen Sie die exakten Maße ein. Wir rechnen automatisch Toleranzen in Länge und Breite dazu und ziehen in der Höhe 2 cm ab.

Tel.: 02563 9693429

Fax: 02563 96934-14
info@wettertuete.de



mittelgrau
 dunkelgrün
 sandfarben

Seitenansicht

- | | |
|--|---|
| T1 (Tiefe Griff): _____ cm | H1 (Höhe Boden bis Tischkante): _____ cm |
| T2 (Tiefe Scharnier): _____ cm | H2 (Höhe ohne Deckelklappe): _____ cm |
| B3 (Breite Tisch hinter dem Grill): _____ cm | H3 (Gesamthöhe): _____ cm |
| B4 (Breite Tisch vor dem Grill): _____ cm | H4 (Höhe bis Oberkante Griff): _____ cm |
| B5 (Breite Scharnier Rückseite): _____ cm | H5 (Höhe bis Oberkante Scharnier): _____ cm |

Frontansicht

- | | |
|--|---|
| Länge 1 (Gesamtlänge Tisch): _____ cm | D1 (max. Durchmesser Grill): _____ cm |
| Länge 2 (Abstand links vom Grill): _____ cm | D2 (Durchmesser Deckelklappe): _____ cm |
| Länge 3 (Abstand rechts vom Grill): _____ cm | B1 (Breite Tisch): _____ cm |
| | B2 (Breite Griff): _____ cm |

Informationen zum Stoff finden Sie auf wettertuete.de/massanfertigung

Ihr Name	_____
Telefon	_____
E-Mail	_____